

# Riduttori di pressione PN 40

serie 5360 - 5362



01326/17

sostituisce dp 01326/16



## Funzione

I riduttori di pressione sono dei dispositivi che, installati sulla rete idrica privata, riducono e stabilizzano la pressione in entrata dalla rete pubblica. Tale pressione in ingresso, in genere, risulta troppo elevata e variabile per uno sfruttamento corretto degli impianti domestici.

Caratteristica fondamentale, per un riduttore di pressione di qualità, è quella che consente di mantenere una pressione a valle costante, al variare della pressione a monte.

## Gamma prodotti

- Codice 5360.7 Riduttore di pressione di **primo stadio**, attacchi maschio a bocchettone, con manometro \_\_\_\_\_  
misure DN 15 (1/2"), DN 20 (3/4"), DN 25 (1"), DN 32 (1 1/4")
- Codice 5360.6 Riduttore di pressione di **secondo stadio**, attacchi maschio a bocchettone, con manometro \_\_\_\_\_  
misure DN 15 (1/2"), DN 20 (3/4"), DN 25 (1"), DN 32 (1 1/4")
- Codice 5360.5 Riduttore di pressione di **secondo stadio**, attacchi maschio a bocchettone, con attacco manometro \_\_\_\_\_  
misure DN 15 (1/2"), DN 20 (3/4"), DN 25 (1"), DN 32 (1 1/4")
- Codice 5362.5 Riduttore di pressione di **secondo stadio**, attacchi femmina, con attacco manometro \_\_\_\_\_  
misure DN 15 (1/2"), DN 20 (3/4"), DN 25 (1")

**Caratteristiche tecniche e costruttive**

**Materiali**

Corpo: lega antidezincificazione **CR**  
 EN 1982 CC770S  
 Coperchio: ottone EN 12165 CW617N  
 Asta comando: lega antidezincificazione **CR**  
 EN 12164 CW602N  
 Parti mobili: acciaio inox EN 10088-3 (AISI 303)  
 Membrana: NBR  
 Tenute: EPDM  
 Filtro: acciaio inox EN 10088-2 (AISI 304)  
 Sede: acciaio inox EN 10088-3 (AISI 303)  
 Cartuccia: EN 12165 CW617N  
 Tappo presa di pressione: lega antidezincificazione **CR**  
 EN 12164 CW602N

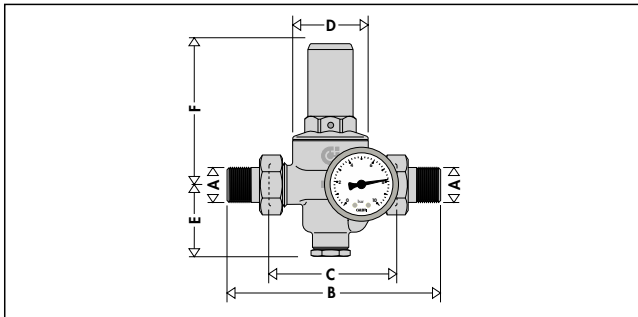
**Prestazioni**

Pressione nominale: PN 40  
 Pressione max a monte: 40 bar  
 - cod. 5360.7: 25 bar  
 - cod. 5362.5 / 5360.5 / 5360.6:  
 Campo di taratura pressione a valle: 10÷15 bar  
 - cod. 5360.7: 0,5÷6 bar  
 - cod. 5362.5 / 5360.5 / 5360.6:  
 Taratura di fabbrica: 12 bar  
 - cod. 5360.7: 3 bar  
 - cod. 5362.5 / 5360.5 / 5360.6:  
 Temperatura max di esercizio: 40°C  
 Scala pressione manometro:  
 - cod. 5360.7: 0÷25 bar  
 - cod. 5360.6: 0÷10 bar  
 Luce di passaggio filtro: - 1/2", 3/4", 1"  
 - 1 1/4" 0,50 mm  
 0,80 mm  
 Fluido di impiego: acqua

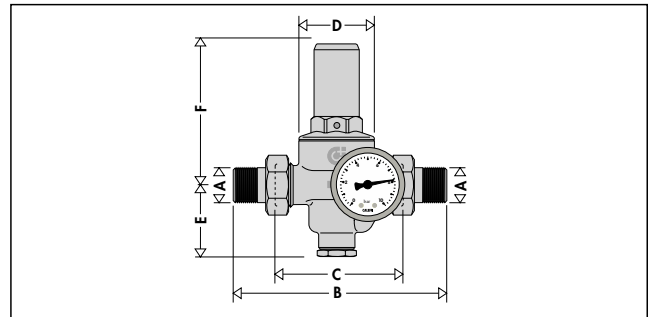
**Attacchi**

Attacchi principali: 1/2"÷1 1/4" M (EN 10226-1) a bocchettone  
 1/2" - 1" F (ISO 228-1)  
 Attacchi manometro: 1/4" F (ISO 228-1)

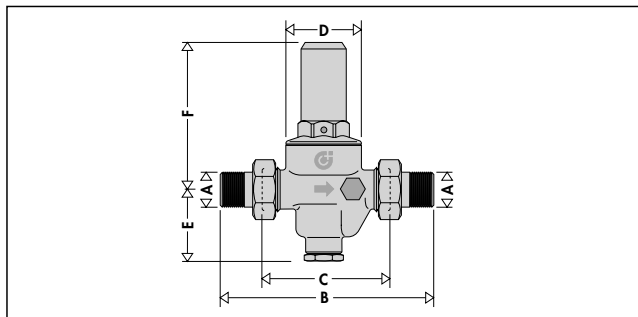
**Dimensioni**



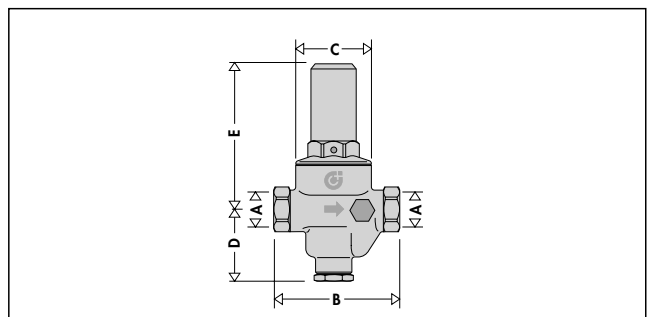
Codice	DN	A	B	C	D	E	F	Massa (kg)
536047	15	1/2"	140	76	Ø51	53,5	90,5	1,25
536057	20	3/4"	160	90	Ø60	54	116	1,95
536067	25	1"	180	95	Ø60	54	116	1,82
536077	32	1 1/4"	204	110	Ø72	63	128	3,14



Codice	DN	A	B	C	D	E	F	Massa (kg)
536046	15	1/2"	140	76	Ø51	53,5	88,5	1,25
536056	20	3/4"	160	90	Ø60	54	112	1,95
536066	25	1"	180	95	Ø60	54	112	1,82
536076	32	1 1/4"	204	110	Ø72	63	128	3,14



Codice	DN	A	B	C	D	E	F	Massa (kg)
536045	15	1/2"	140	76	Ø51	53,5	88,5	1,25
536055	20	3/4"	160	90	Ø60	54	112	1,95
536065	25	1"	180	95	Ø60	54	112	1,82
536075	32	1 1/4"	204	110	Ø72	63	128	3,14



Codice	DN	A	B	C	D	E	Massa (kg)
536245	15	1/2"	81	Ø51	53,5	88,5	1,15
536255	20	3/4"	95	Ø60	54	112,5	1,60
536265	25	1"	100	Ø60	54	112,5	1,65

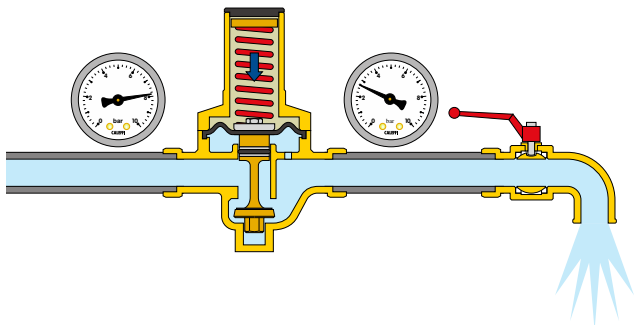
## Principio di funzionamento

Il riduttore di pressione basa il proprio funzionamento sull'equilibrio di due forze poste in contrapposizione:

- 1 la spinta della **molla** (1) verso l'**apertura** dell'otturatore (2).
- 2 la spinta della **membrana** (3) verso la **chiusura** dell'otturatore.

## Funzionamento con erogazione

Quando sulla rete idrica si apre un'utenza, la forza della molla diventa prevalente rispetto a quella, contraria, della membrana; l'otturatore si sposta verso il basso aprendo il passaggio all'acqua. Maggiore è la richiesta d'acqua e maggiore sarà la diminuzione della pressione sotto la membrana provocando così un più elevato passaggio del fluido attraverso l'otturatore.

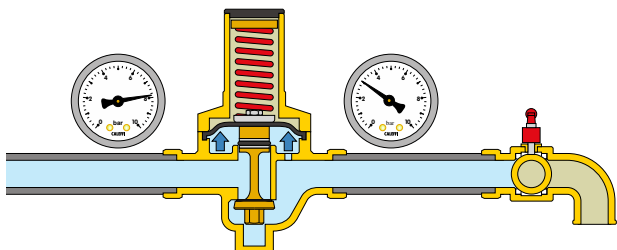


## Funzionamento senza erogazione

Quando l'utenza è completamente chiusa, la pressione di valle si innalza e spinge la membrana verso l'alto.

In questo modo l'otturatore si chiude, impedendo il passaggio del fluido e mantenendo costante la pressione al valore di taratura.

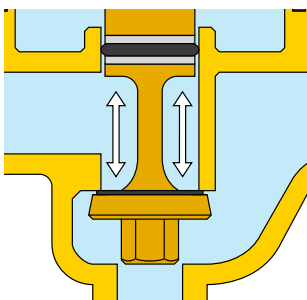
Una minima differenza a vantaggio della forza esercitata dalla membrana nei confronti di quella esercitata dalla molla provoca la chiusura del dispositivo.



## Particolarità costruttive

### Sede compensata

I riduttori di pressione Caleffi sono dotati di sede compensata. Ciò significa che il **valore della pressione di taratura** a valle rimane **costante** indipendentemente dalle variazioni di valore della pressione a monte.

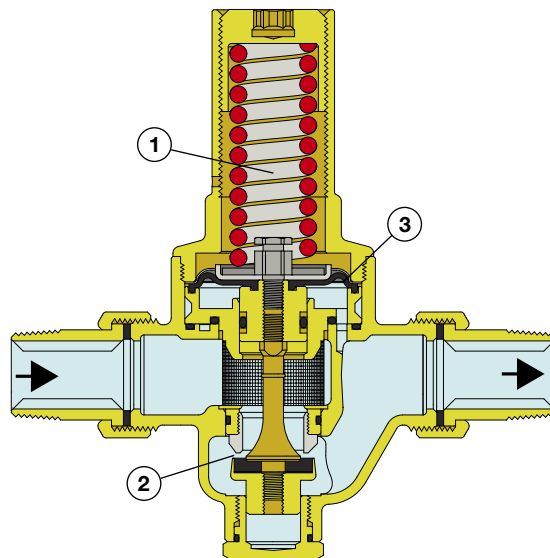


Nella figura, la spinta verso l'apertura è controbilanciata dalla forza creata dalla pressione in chiusura agente sul pistone di compensazione. Dato che quest'ultimo ha una superficie uguale a quella dell'otturatore, le due forze in gioco si annullano.

### Basse perdite di carico

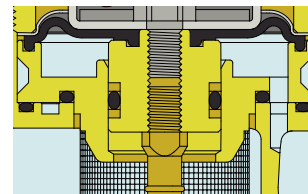
La conformazione fluidodinamica interna del riduttore consente di ottenere delle perdite di carico piuttosto basse anche in presenza di un numero notevole di utenze aperte.

Questa caratteristica è importante in relazione alle perdite di pressione elevate causate dai dispositivi oggi presenti negli impianti, ad esempio dei miscelatori termostatici, che obbligano l'installazione di riduttori che ottimizzano le perdite di pressione.



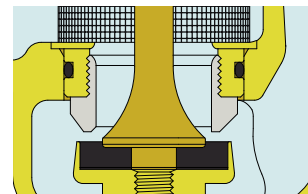
## Alte pressioni

La zona esposta alla pressione di monte è costruita in modo da operare anche ad alta pressione. Mediante degli anelli antiestrusione in PTFE sul pistone compensatore, la valvola può essere impiegata in servizio continuo con pressioni di monte fino a 40 bar.



## Sede di tenuta

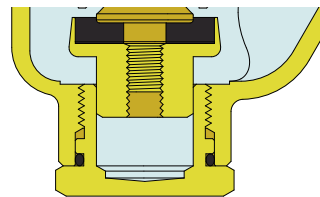
La sede di passaggio del fluido su cui agisce l'otturatore è in acciaio inossidabile, il che garantisce il mantenimento nel tempo delle prestazioni del dispositivo.



## Superfici di scorrimento

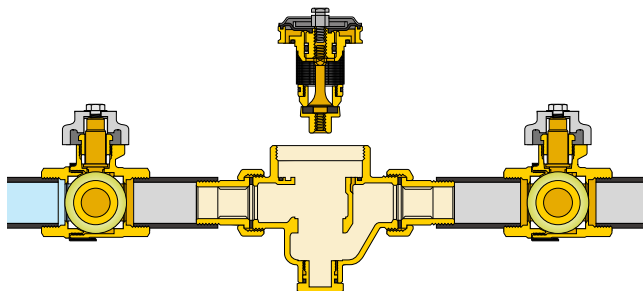
Le parti più soggette al deterioramento causato dagli attriti degli organi in movimento sono rivestite in PTFE.

Questo trattamento aumenta notevolmente la longevità del dispositivo di riduzione.



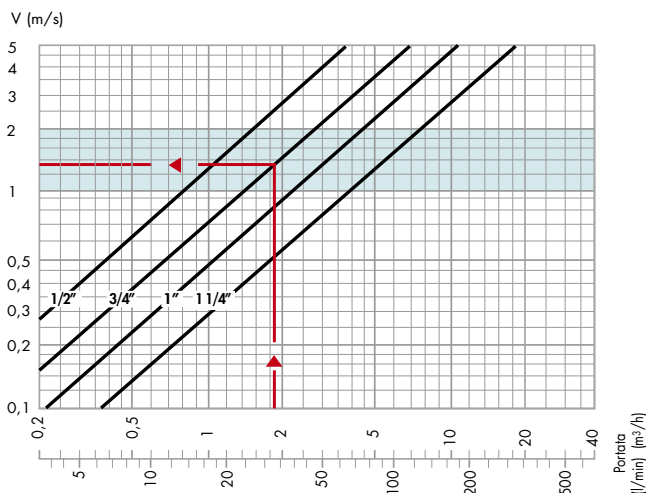
## Cartuccia estraibile

La cartuccia contenente membrana, filtro, sede, otturatore e pistone di compensazione è estraibile per facilitare le operazioni di manutenzione e pulizia del filtro.

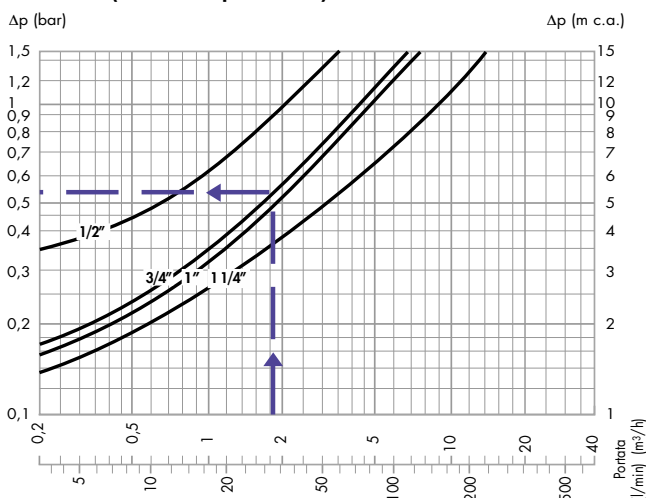


## Caratteristiche idrauliche

### Grafico 1 (Velocità di circolazione)



### Grafico 2 (Caduta di pressione)



Condizioni di riferimento: Pressione a monte = 8 bar / Pressione a valle = 3 bar

### Dimensionamento

NOTA: il criterio di seguito riportato consente di eseguire un dimensionamento dei riduttori di pressione utilizzando un metodo di calcolo rapido della portata di progetto. Per un dimensionamento approfondito della rete idrosanitaria con calcolo della portata di progetto fare riferimento alle normative nazionali vigenti.

Per facilitare la scelta del diametro corretto, qui di seguito riportiamo le portate caratteristiche degli apparecchi comunemente usati negli impianti idrosanitari.

### Tabella portate caratteristiche

Vasca da bagno, lavello cucina, lavastoviglie	12 litri/min
Doccia	9 litri/min
Lavabo, bidet, lavatrice, vaso a cassetta	6 litri/min

Per evitare il sovradimensionamento del riduttore e delle tubazioni è necessario prendere in considerazione un corretto coefficiente di contemporaneità. In sostanza, maggiore è il numero di utenze dell'impianto e minore sarà la percentuale di apparecchi aperti contemporaneamente.

### Tabella coefficienti di contemporaneità in %

Numero Apparecchi	Abitazioni %	Comunità %	Numero Apparecchi	Abitazioni %	Comunità %	Numero Apparecchi	Abitazioni %	Comunità %
5	54	64,5	35	23,2	30	80	16,5	22
10	41	49,5	40	21,5	28	90	16	21,5
15	35	43,5	45	20,5	27	100	15,5	20,5
20	29	37	50	19,5	26	150	14	18,5
25	27,5	34,5	60	18	24	200	13	17,5
30	24,5	32	70	17	23	300	12,5	16,5

I passi da seguire per un corretto dimensionamento sono i seguenti:

- A fronte del numero e del tipo di apparecchi presenti nell'impianto, si calcola la portata totale, sommando le loro singole portate caratteristiche.

Esempio:

Unità abitativa con 2 bagni

2 bidet	G = 12 l/min
1 doccia	G = 9 l/min
2 lavabi	G = 12 l/min
2 vasi a cassetta	G = 12 l/min
1 vasca da bagno	G = 12 l/min
1 lavello cucina	G = 12 l/min
1 lavatrice	G = 12 l/min

$G_{tot} = 81 \text{ l/min}$   
No. apparecchi = 10

- Attraverso la tabella dei coefficienti di contemporaneità, si calcola la portata di progetto.

Esempio:

$$G_{pr} = G_{tot} \cdot \% = 81 \cdot 41\% = 33 \text{ l/min}$$

Nella fase di dimensionamento dei riduttori, è consigliabile contenere la velocità del flusso nelle condotte tra 1 e 2 metri al secondo. Questo per evitare rumorosità nelle tubazioni ed una rapida usura degli apparecchi di erogazione.

- Mediante il grafico 1, partendo dal dato di portata di progetto, si determina il diametro del riduttore tenendo conto che la velocità ideale è compresa tra 1 e 2 m/s (fascia azzurra).

Esempio:

per  $G_{pr} = 33 \text{ l/min}$  si sceglie il diametro 3/4" (vedi indicazione sul grafico 1)

- Dal grafico 2, sempre partendo dal dato della portata di progetto, si individua la caduta di pressione intersecando la curva relativa al diametro scelto in precedenza (la pressione a valle scende di un valore pari alla caduta di pressione, rispetto alla pressione di taratura a portata nulla).

Esempio:

per  $G_{pr} = 33 \text{ l/min}$   $\Delta p = 0,55 \text{ bar}$   
(vedi indicazione sul grafico 2)

### Portate nominali

A fronte di una velocità media di 2 m/s, riportiamo le portate di acqua relative ad ogni diametro.

Diametro	1/2"	3/4"	1"	1 1/4"
Portata (m³/h)	1,27	2,27	3,6	5,8
Portata (l/min)	21,16	37,83	60	96,66



Software di dimensionamento disponibile su  
[www.caleffi.com](http://www.caleffi.com),  
Apple Store e Google play.

## Dimensionamento riduttore di primo e secondo stadio

### Cavitazione

Il fenomeno della cavitazione, tipico degli impianti idraulici, si manifesta con la formazione di piccole bolle di vapore, il cui rapido collasso può provocare danni alle tubazioni ed ai componenti.

Se il rapporto di riduzione tra la pressione di monte e la pressione ridotta (di valle) è troppo elevato, l'acqua assume un'elevata velocità tra l'otturatore e la sede del riduttore di pressione che provoca un abbassamento locale di pressione fino a raggiungere la tensione di vapore del liquido stesso. Questa condizione provoca un cambiamento di fase del liquido che passa direttamente alla fase gassosa e la formazione di bolle (cavità) contenenti vapore; il fenomeno è incrementato dalla presenza di aria disciolta nell'acqua.

Lo scoppio di queste bolle innesca delle fluttuazioni di pressione cariche di energia d'urto che, unitamente all'elevata velocità dell'acqua nello spazio tra sede e otturatore, può portare alla prematura compromissione dei componenti interni del riduttore di pressione.

### Rapporto di riduzione

E' definito come il rapporto tra la pressione di monte  $P_M$  e la pressione di valle  $P_V$  (pressione ridotta).

Per esempio con una  $P_M$  di 15 bar e una  $P_V$  (ridotta) di 3 bar il rapporto di riduzione è di 5:1 (15/3).

Il rapporto di riduzione è un parametro limite caratteristico di un riduttore di pressione e definisce il limite tra la zona di lavoro ove il riduttore potrebbe lavorare in condizioni di cavitazione (zona rossa nel diagramma seguente) e la zona ove il riduttore lavora in condizioni ottimali (zona verde).

### Diagramma di cavitazione

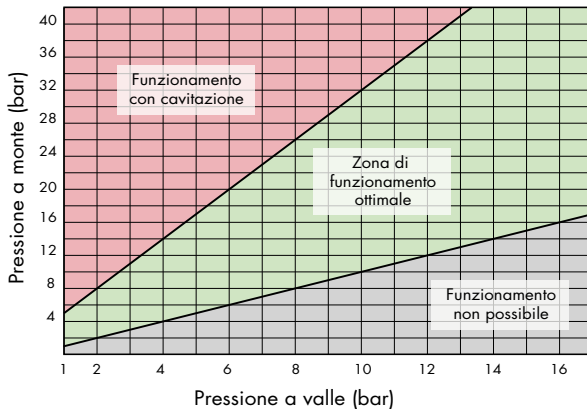
Nel diagramma sottostante (pressione di monte-pressione di valle ridotta) è rappresentato il campo di lavoro ammissibile per i riduttori di pressione serie 5360/5362 PN 40 che hanno un rapporto di riduzione massima di 3:1.

Nella zona verde il riduttore lavora in assenza di fenomeni di cavitazione, nella zona rossa invece la presenza del suddetto fenomeno è probabile e quindi si consiglia di non dimensionare i componenti per un funzionamento in questa area.

**AREA ROSSA:** il rapporto di riduzione tra monte e valle risulta essere troppo elevato e quindi l'insorgere del fenomeno di cavitazione è molto probabile.

**AREA VERDE:** il riduttore lavora con un rapporto di riduzione corretto e quindi in assenza di fenomeni di cavitazione.

**AREA GRIGIA:** è l'area ove il funzionamento del riduttore non è possibile in quanto la pressione di monte risulta più bassa della pressione di valle (ridotta).

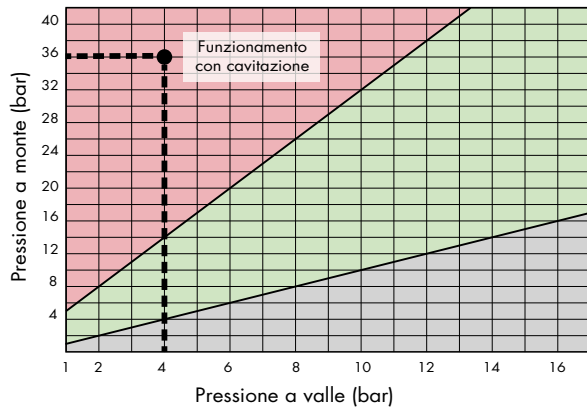
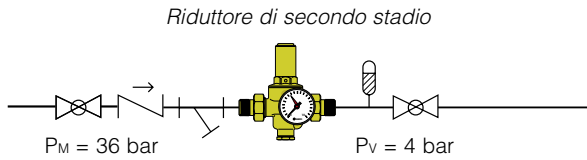


## Esempio dimensionamento

### Esempio 1: utilizzo riduttore con un rapporto non corretto

Se la pressione disponibile a monte risulta essere 36 bar e si ha la necessità di avere una fornitura di acqua alla pressione di 4 bar, il rapporto di riduzione conseguente è quindi circa 9, molto al di sopra del valore limite di 3.

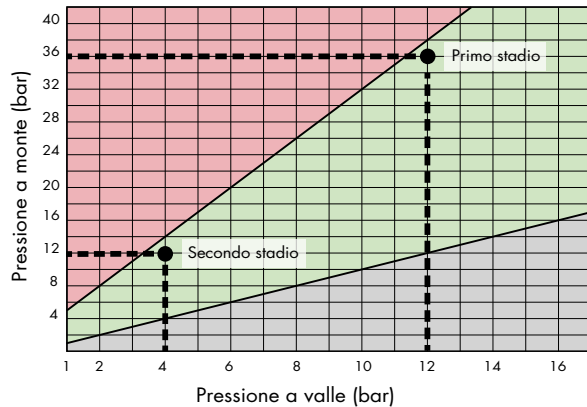
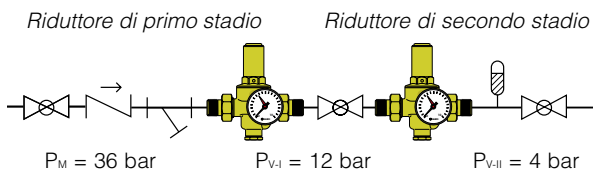
Come si vede dal diagramma l'utilizzo del solo riduttore di pressione di secondo stadio tarato a 4 bar è improprio in quanto il riduttore risulta lavorare nella zona rossa e quindi in condizioni di cavitazione.



### Esempio 2: utilizzo riduttore di primo e secondo stadio

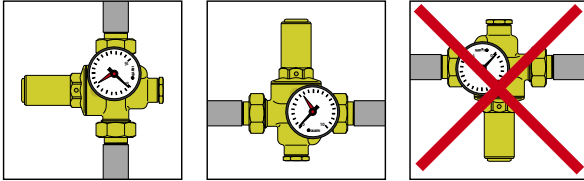
Il dimensionamento corretto prevede l'utilizzo di due riduttori di pressione in serie.

Il riduttore di primo stadio tarato a 12 bar con un rapporto di riduzione di 3:1 (36:12) e in serie un riduttore di secondo stadio tarato a 4 bar con un rapporto di riduzione di 3:1 (12:4).



## Installazione

- 1) Prima dell'installazione del riduttore di pressione, aprire tutti i rubinetti di erogazione per pulire l'impianto ed espellere l'aria rimasta nelle tubazioni.
- 2) Installare le valvole di intercettazione a monte e valle per facilitare le operazioni di manutenzione.
- 3) Il riduttore di pressione può essere installato sia con tubazione verticale che orizzontale.  
E' tuttavia indispensabile che non sia capovolto.



- 4 **Chiudere la valvola di intercettazione a valle**
- 5 Effettuare la taratura agendo sulla ghiera premimolla, posta sotto il tappo della campana, con una chiave esagonale da 10 mm o cacciavite a taglio in senso orario per aumentare il valore di taratura, in senso antiorario per diminuirlo.
- 6 Leggere sul manometro il valore desiderato.

## Consigli per l'installazione

### 1. Installazione in pozzetti

E' sconsigliato installare i riduttori di pressione all'interno di pozzetti principalmente per quattro motivi:

- si rischia che il gelo possa danneggiare il riduttore
- si hanno difficoltà nelle operazioni di ispezione e manutenzione
- si hanno difficoltà nella lettura del manometro
- è possibile che delle impurità entrino nel dispositivo attraverso i fori per lo sfogo della compressione volumetrica presenti sulla campana.

### 2. Colpi d'ariete

Questo è uno dei maggiori fattori di rotture dei riduttori di pressione.  
Durante l'installazione in impianti "a rischio" è bene prevedere l'uso di dispositivi specifici atti all'assorbimento dei colpi d'ariete.

## Anomalie funzionali

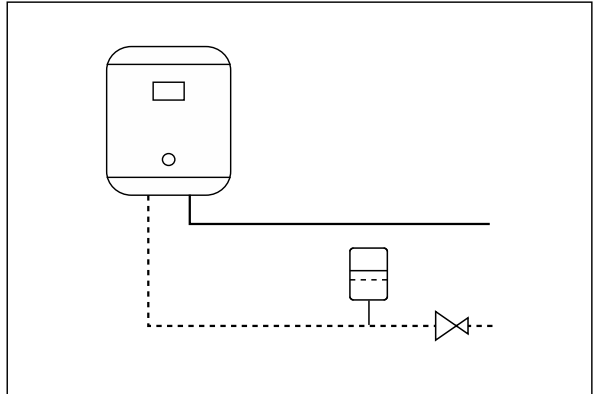
Spesso si addebitano erroneamente al riduttore di pressione alcune anomalie che, in genere, sono dovute alla mancanza di determinati accorgimenti impiantistici. I casi più frequenti sono:

### 1. Incremento della pressione a valle del riduttore in presenza di un boiler

Questo problema è dovuto al surriscaldamento dell'acqua provocato dal boiler.

La pressione non riesce a "sfogare" in quanto trova il riduttore giustamente chiuso.

La soluzione è costituita dall'installazione di un vaso d'espansione (tra il riduttore ed il boiler) che "assorbe" l'incremento di pressione.



### 2. Il riduttore non mantiene il valore di taratura

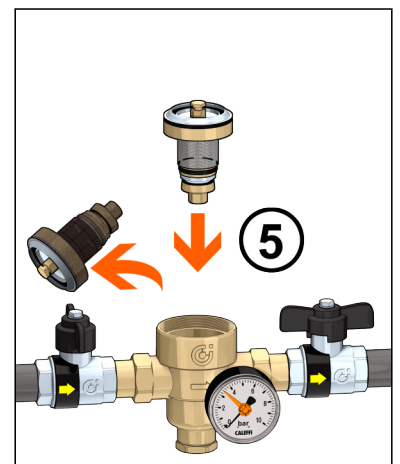
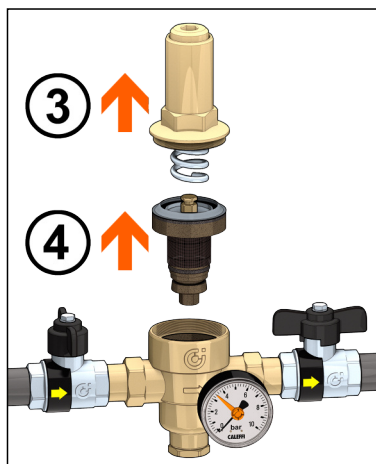
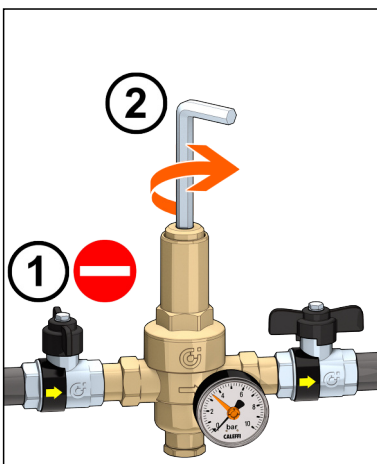
Nella maggioranza dei casi questo problema deriva dalla presenza di impurità che si posano sulla sede di tenuta provocando trafilamenti e conseguenti incrementi di pressione a valle.

La soluzione è costituita preventivamente dall'installazione di un filtro a monte del riduttore e successivamente dalla manutenzione e pulizia della cartuccia estraibile (vedi voce manutenzione).

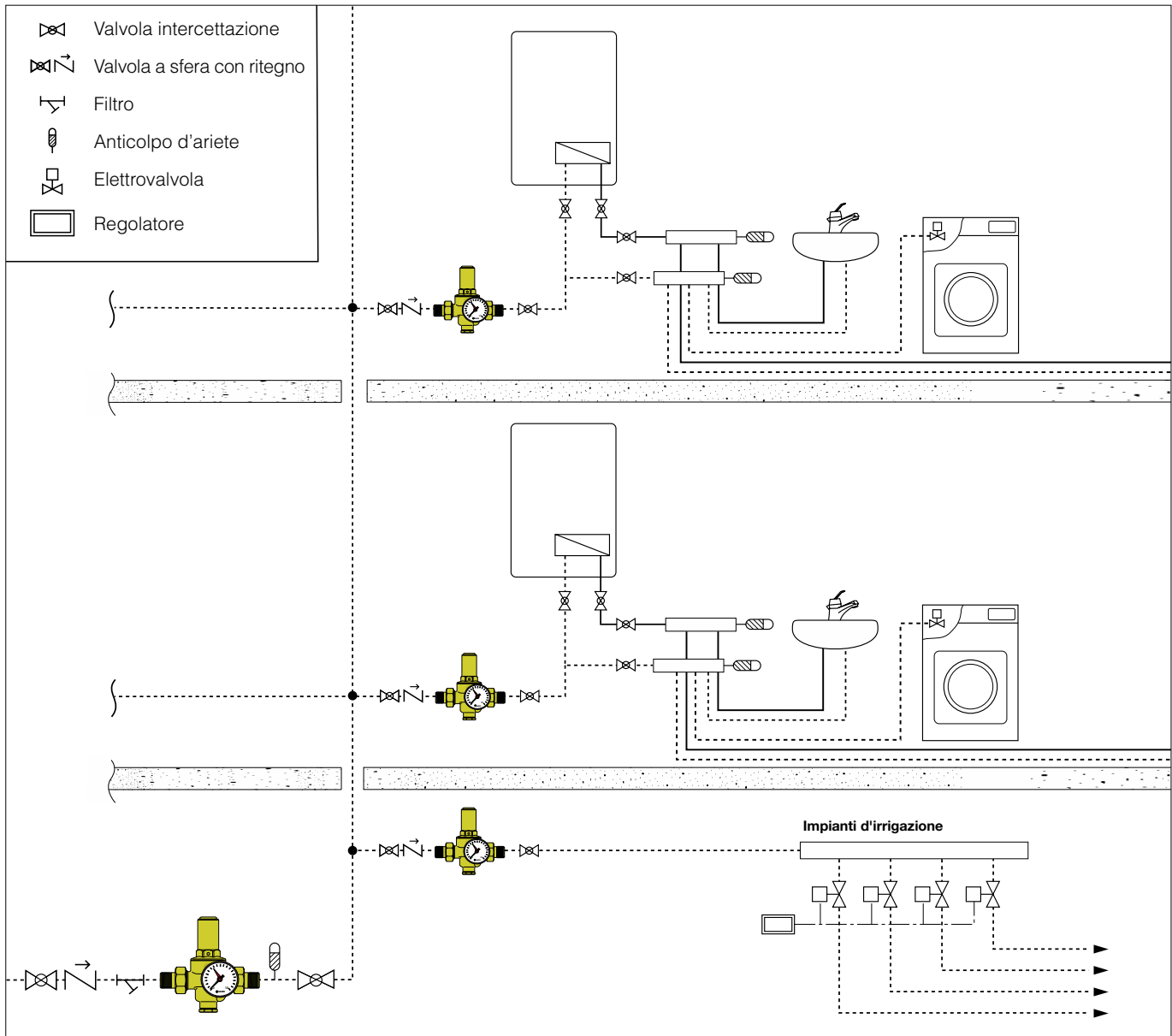
## Manutenzione

Per la pulizia, il controllo o la sostituzione dell'intera cartuccia, occorre:

- 1 Intercettare il riduttore.
- 2 Svitare la ghiera premimolla fino a togliere la tensione alla molla stessa.
- 3 Smontare la campana.
- 4 Estrarre la cartuccia con l'aiuto di due cacciaviti.
- 5 L'intera cartuccia, dopo l'ispezione e l'eventuale pulizia, può essere rimontata oppure sostituita utilizzando la cartuccia di ricambio.
- 6 Ritare il riduttore.



**Schema applicativo**





## TESTO DI CAPITOLATO

### **Codice 5360.7**

Riduttore di pressione di primo stadio a sede compensata. PN 40. Misura DN 15 (da DN 15 a DN 32). Attacchi filettati 1/2" (da 1/2" a 1 1/4") M (EN 10226-1) a bocchettone. Corpo in lega antidezincificazione. Sede e filtro in acciaio inox. Membrana in NBR. Guarnizione di tenuta in EPDM. Fluido d'impiego acqua. Temperatura massima d'esercizio 40°C. Pressione massima a monte 40 bar. Campo di taratura pressione a valle da 10 a 15 bar. Taratura di fabbrica 12 bar. Superfici di scorrimento rivestite a caldo con PTFE. Manometro in bagno di glicerina 0÷25 bar. Cartuccia con membrana, filtro, sede ed otturatore, estraibile per operazioni di manutenzione.

### **Codice 5360.6**

Riduttore di pressione di secondo stadio a sede compensata. PN 40. Misura DN 15 (da DN 15 a DN 32). Attacchi filettati 1/2" (da 1/2" a 1 1/4") M (EN 10226-1) a bocchettone. Corpo in lega antidezincificazione. Sede e filtro in acciaio inox. Membrana in NBR. Guarnizione di tenuta in EPDM. Fluido d'impiego acqua. Temperatura massima d'esercizio 40°C. Pressione massima a monte 25 bar. Campo di taratura pressione a valle da 0,5 a 6 bar. Taratura di fabbrica 3 bar. Superfici di scorrimento rivestite a caldo con PTFE. Manometro in bagno di glicerina 0÷10 bar. Cartuccia con membrana, filtro, sede ed otturatore, estraibile per operazioni di manutenzione.

### **Codice 5360.5**

Riduttore di pressione di secondo stadio a sede compensata. PN 40. Misura DN 15 (da DN 15 a DN 32). Attacchi filettati 1/2" (da 1/2" a 1 1/4") M (EN 10226-1) a bocchettone. Con attacco manometro 1/4" F. Corpo in lega antidezincificazione. Sede e filtro in acciaio inox. Membrana in NBR. Guarnizione di tenuta in EPDM. Fluido d'impiego acqua. Temperatura massima d'esercizio 40°C. Pressione massima a monte 25 bar. Campo di taratura pressione a valle da 0,5 a 6 bar. Taratura di fabbrica 3 bar. Superfici di scorrimento rivestite a caldo con PTFE. Cartuccia con membrana, filtro, sede ed otturatore, estraibile per operazioni di manutenzione.

### **Serie 5362.5**

Riduttore di pressione di secondo stadio a sede compensata. Misura DN 15 (da DN 15 a DN 25). Attacchi filettati 1/2" (da 1/2" a 1") F (ISO 228-1). Con attacco manometro 1/4" F. Corpo in lega antidezincificazione e coperchio in ottone. Sede e filtro in acciaio inox. Membrana in NBR. Guarnizione di tenuta in EPDM. Fluido d'impiego acqua. Temperatura massima d'esercizio 40°C. Pressione massima a monte 25 bar. Campo di taratura pressione a valle da 0,5 a 6 bar. Taratura di fabbrica 3 bar. Superfici di scorrimento rivestite a caldo con PTFE. Cartuccia con membrana, filtro, sede ed otturatore, estraibile per operazioni di manutenzione.

*Ci riserviamo il diritto di apportare miglioramenti e modifiche ai prodotti descritti ed ai relativi dati tecnici in qualsiasi momento e senza preavviso.*